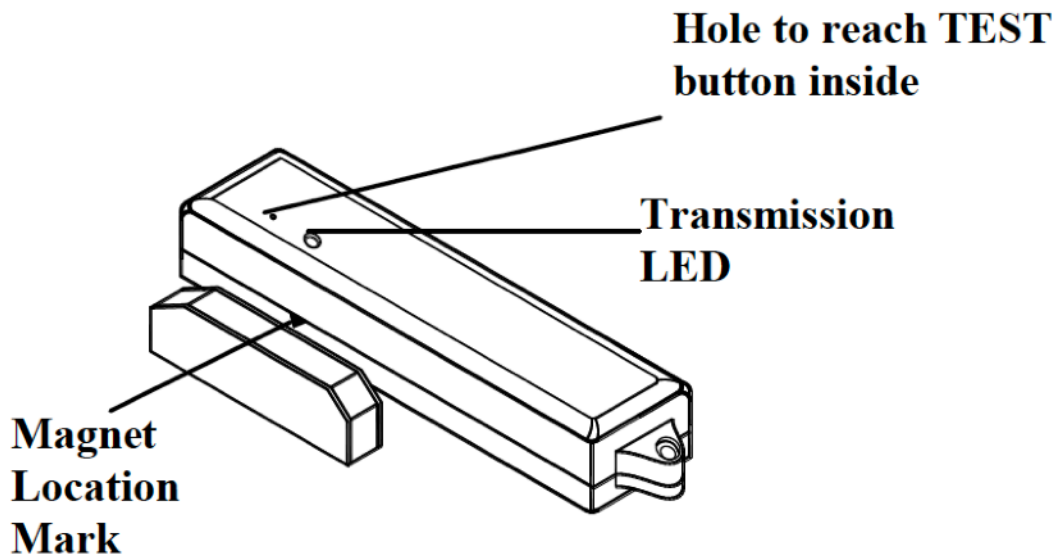


## handleiding Deur/raam contact

### Introductie:

Dit deur raam contact wordt gebruikt voor een deur of raam en kan een melding sturen wanneer een deur/raam open gaat of juist dicht. Het alarm kan in zowel de alarm aan als in de thuismodus worden geactiveerd door het verbreken van het magnetische contact (het openen van uw deur of raam).



**Fig. 1**

### Installatie:

- 1) Draai de schroef van de melder los.
- 2) Klik de bovenzijde van de melder open
- 3) Plaats de twee AAA batterijen.
- 4) Klik op apparaat toevoegen in je online SmartAlarm omgeving
- 5) Haal de magneet weg van het deur/raam contact of breng deze juist dichtbij.
- 6) Herhaal het proces van de magneet weghalen en de magneet weer vlakbij brengen enkele keren.
- 7) Wanneer de melder succesvol is toegevoegd dan hoort u drie korte piepen uit uw basiscentrale.

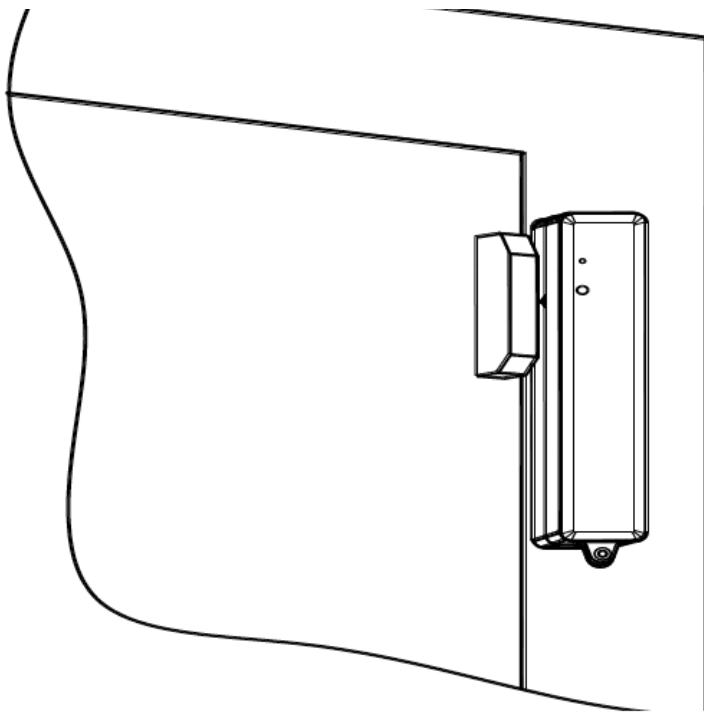
Let op! Wanneer u een lange piep hoort na 30 seconden dan is het apparaat nog niet juist toegevoegd. Herhaal dan het proces hierboven vanaf stap 4 nogmaals.

### Monteren:

Het wordt aanbevolen om de transmitter (het gedeelte waarin de batterijen zitten) te plaatsen op het onbeweegbare gedeelte van uw deur of raam.

Zorg ervoor dat de ruimte tussen de magneet en de transmitter niet meer dan 1 centimeter is, hoe dichter bij elkaar hoe beter.

Er zit aan de zijkant van het apparaat een magneet locatie markering, dat is de aanbevolen plaats voor het midden van de magneet.



Voorbeeld montage (deur)

Let op! Wanneer de transmitter op of vlakbij een metalen frame wordt geïnstalleerd dan zal het bereik drastisch verminderen.

**Testen:**

Om het apparaat te testen zijn er de volgende mogelijkheden.

- 1) Haal de magneet en de transmitter uit elkaar. Bij deze verandering zal de rode LED eenmaal oplichten. Wanneer de LED dit doet dan wordt open en dicht juist opgeslagen in het systeem.
- 2) Controleer ik uw online omgeving of de status van het contact is aangepast van open naar dicht.
- 3) wanneer u wilt testen of het contact nog connectie maakt met uw centrale dan is het ook mogelijk dat u eenmaal de test knop indrukt. Dat is mogelijk door de melder open te schroeven en vervolgens eenmaal op de rode testknop in te drukken (aan de buitenzijde ook met een kleine naald mogelijk).

**Specificaties:**

Connectie: Stuurt elke 60 minuten een melding naar de centrale. Wanneer er vandalisme of een lage batterij spanning is en open en dicht dan wordt deze melding direct doorgestuurd.

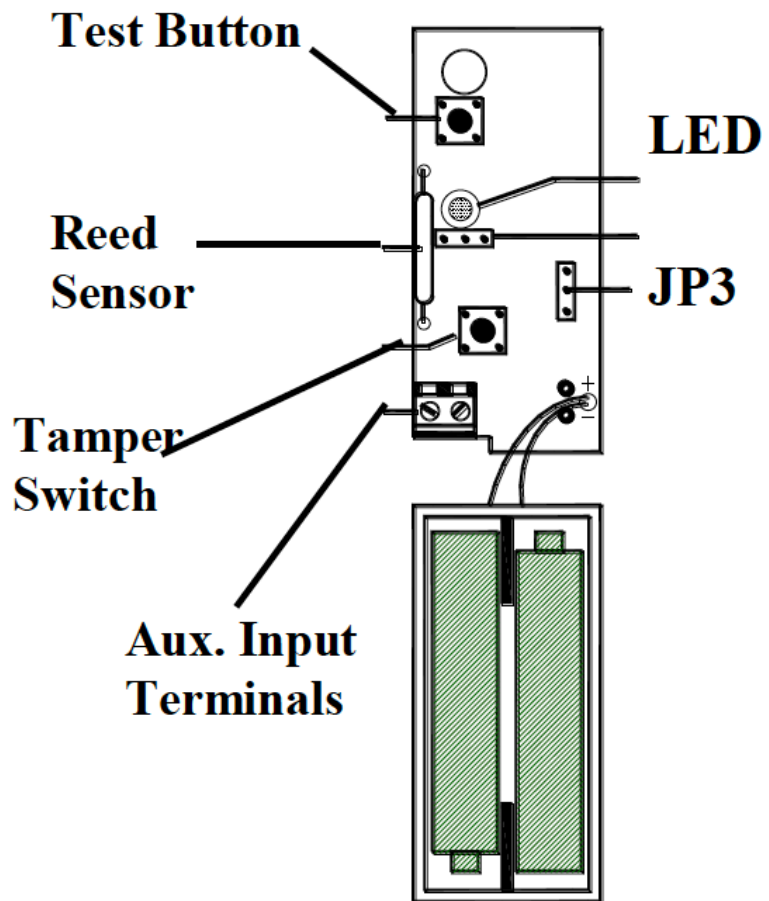
Batterij: 2x AAA Alkaline batterij

Verbruik: 5uA@ stand by, 20mA @ gebruiksmodus

Verwachte batterij levensduur: 3 jaar, bij gemiddeld 10 keer per dag open en dicht

Afmetingen transmitter: 20x29x123,5mm

Gewicht transmitter (zonder batterij): 34 gram



**Fig.2**

Bijschrift